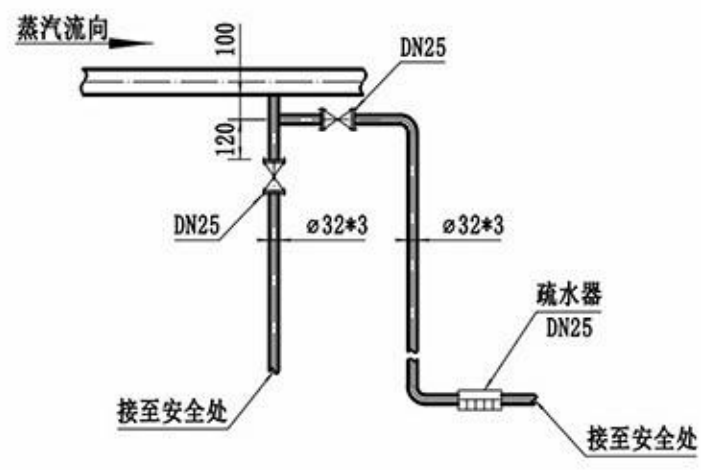
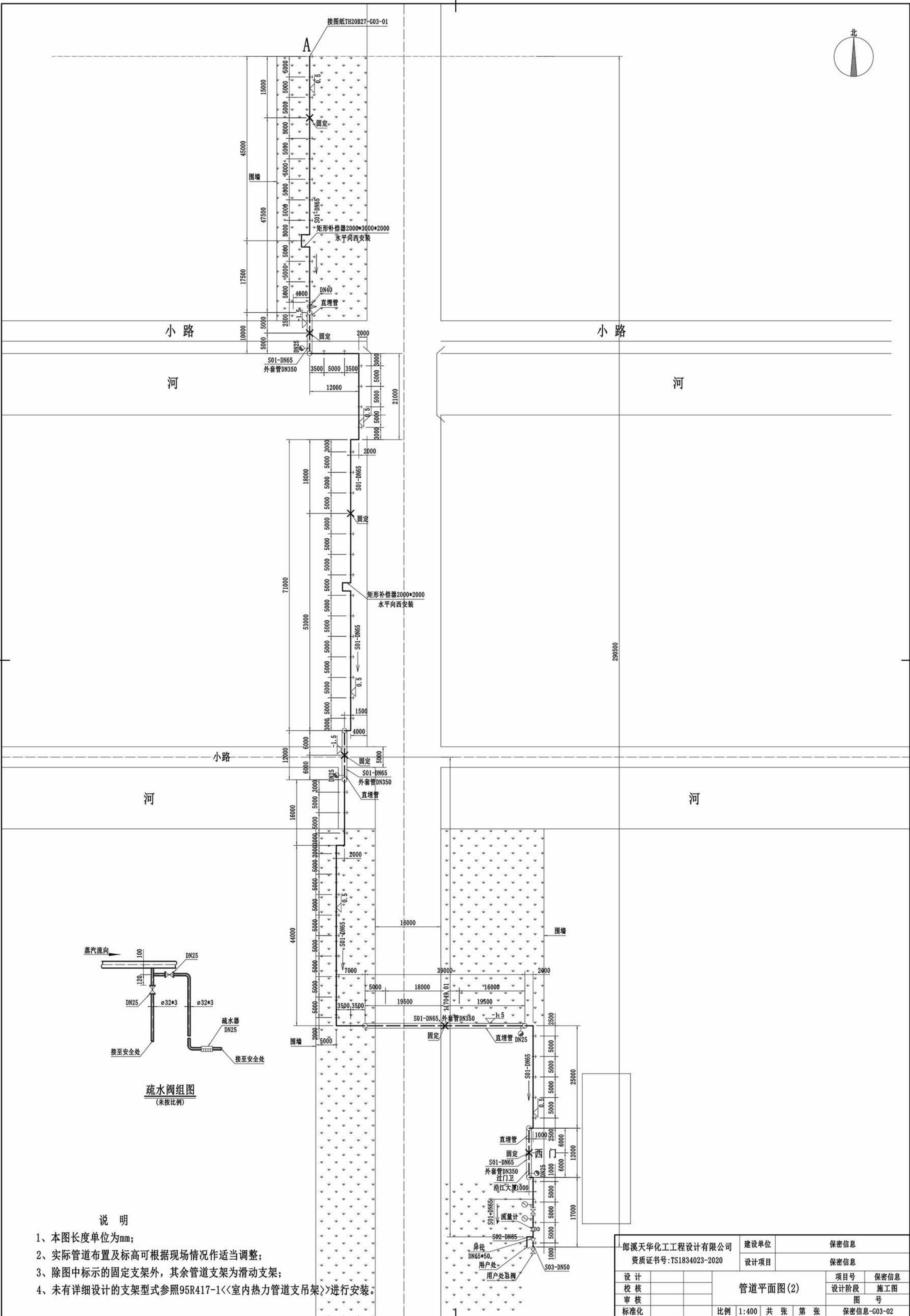


接图纸TH20B27-G03-01



疏水阀组图  
(未按比例)

说明

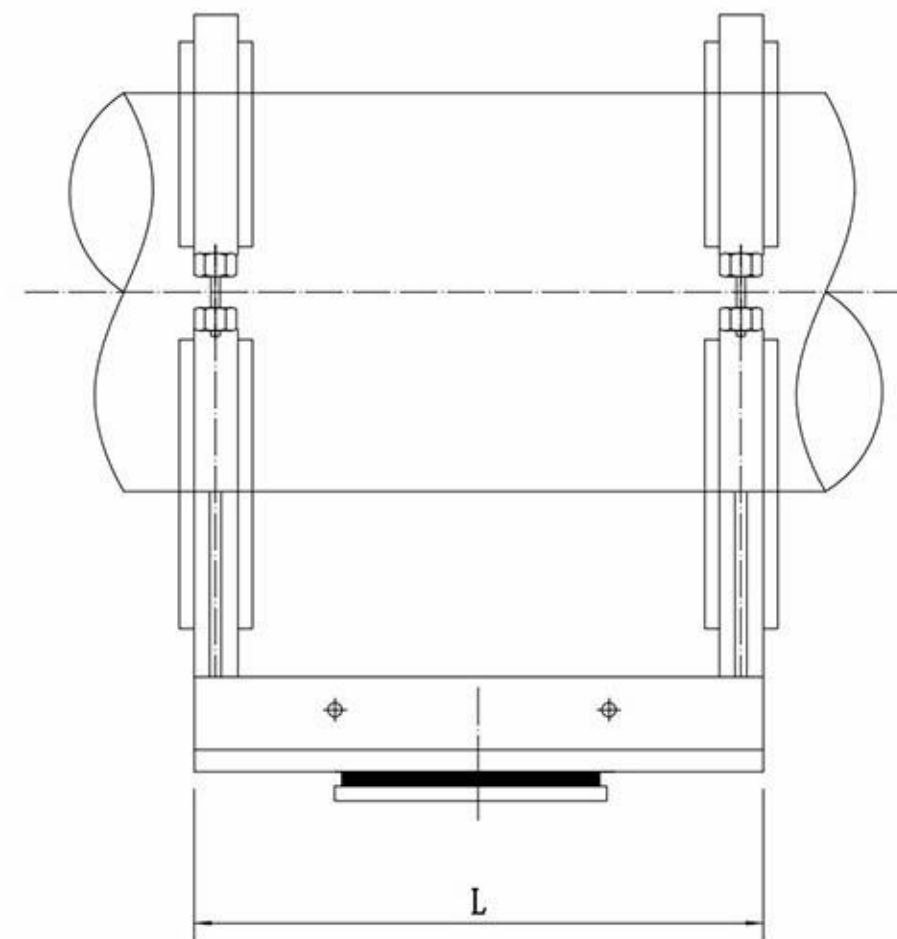
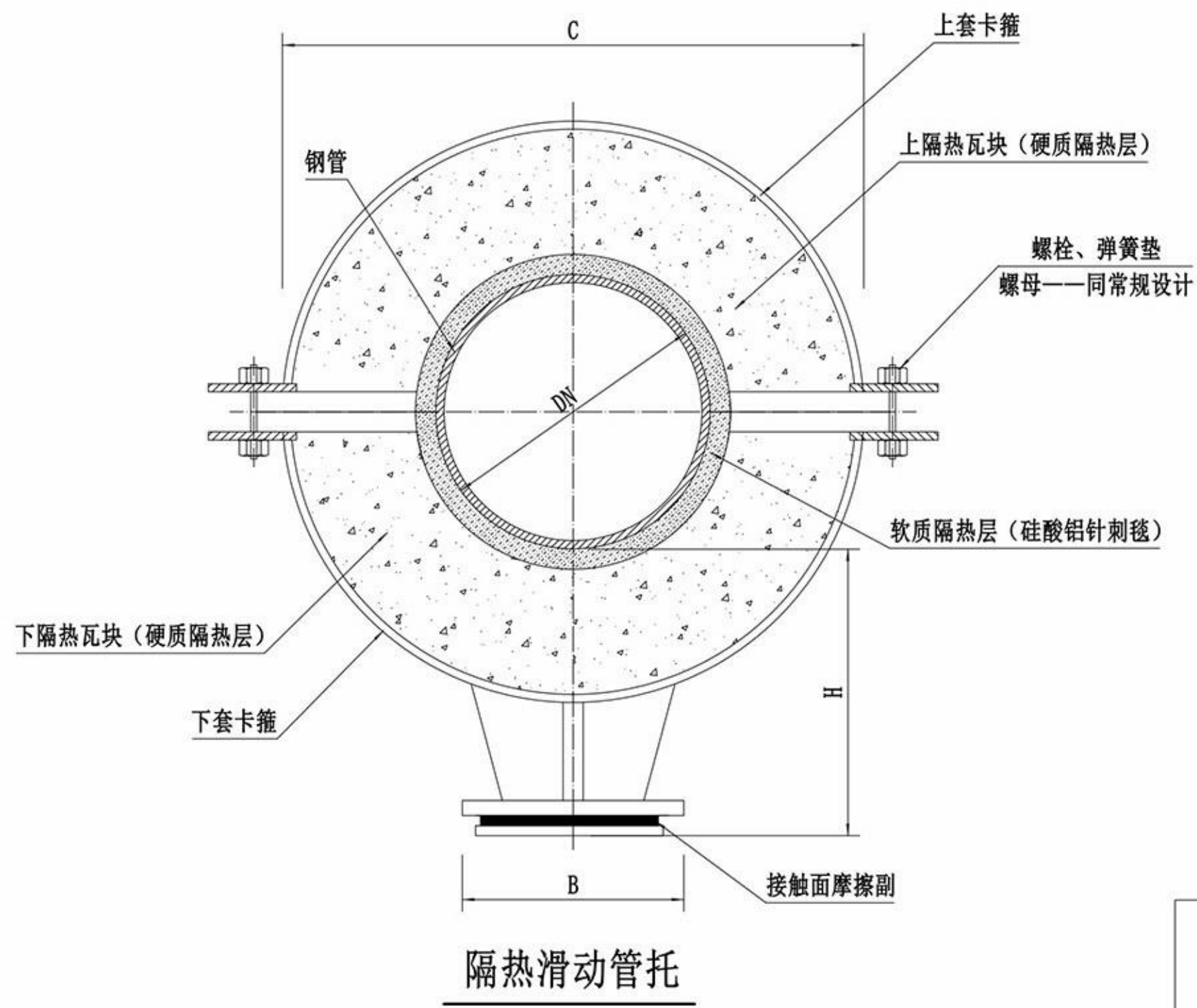
- 1、本图长度单位为mm;
- 2、实际管道布置及标高可根据现场情况作适当调整;
- 3、除图中标示的固定支架外,其余管道支架为滑动支架;
- 4、未有详细设计的支架型式参照95R417-1《室内热力管道支吊架》进行安装。

郎溪天华化工工程设计有限公司 资质证书号:TS1834023-2020		建设单位	保密信息
		设计项目	保密信息
设计		管道平面图(2)	
校核			
审核			
标准化			
比例 1:400 共 张 第 张		项目号	保密信息
		设计阶段	施工图
		图号	
		保密信息-G03-02	







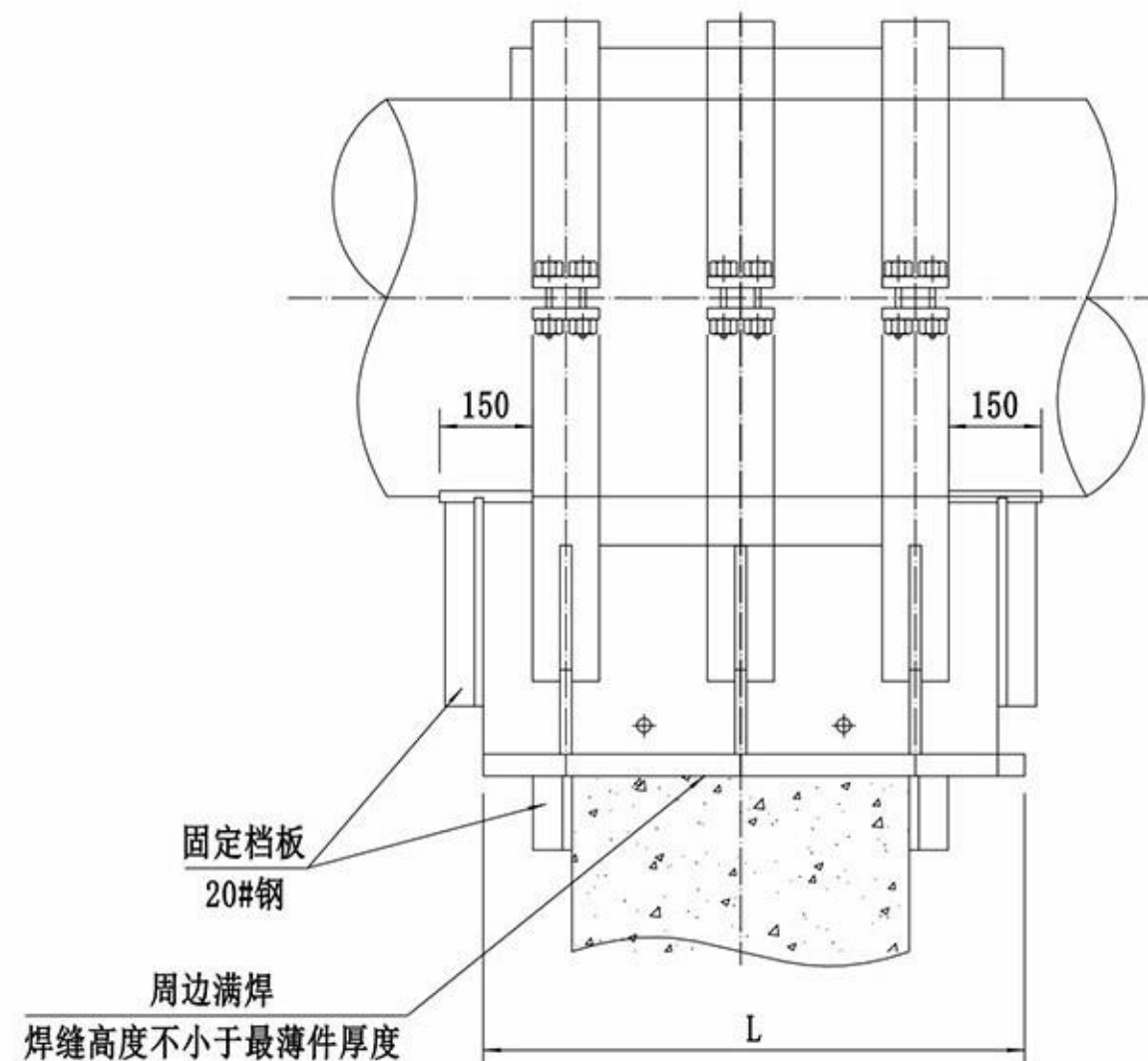
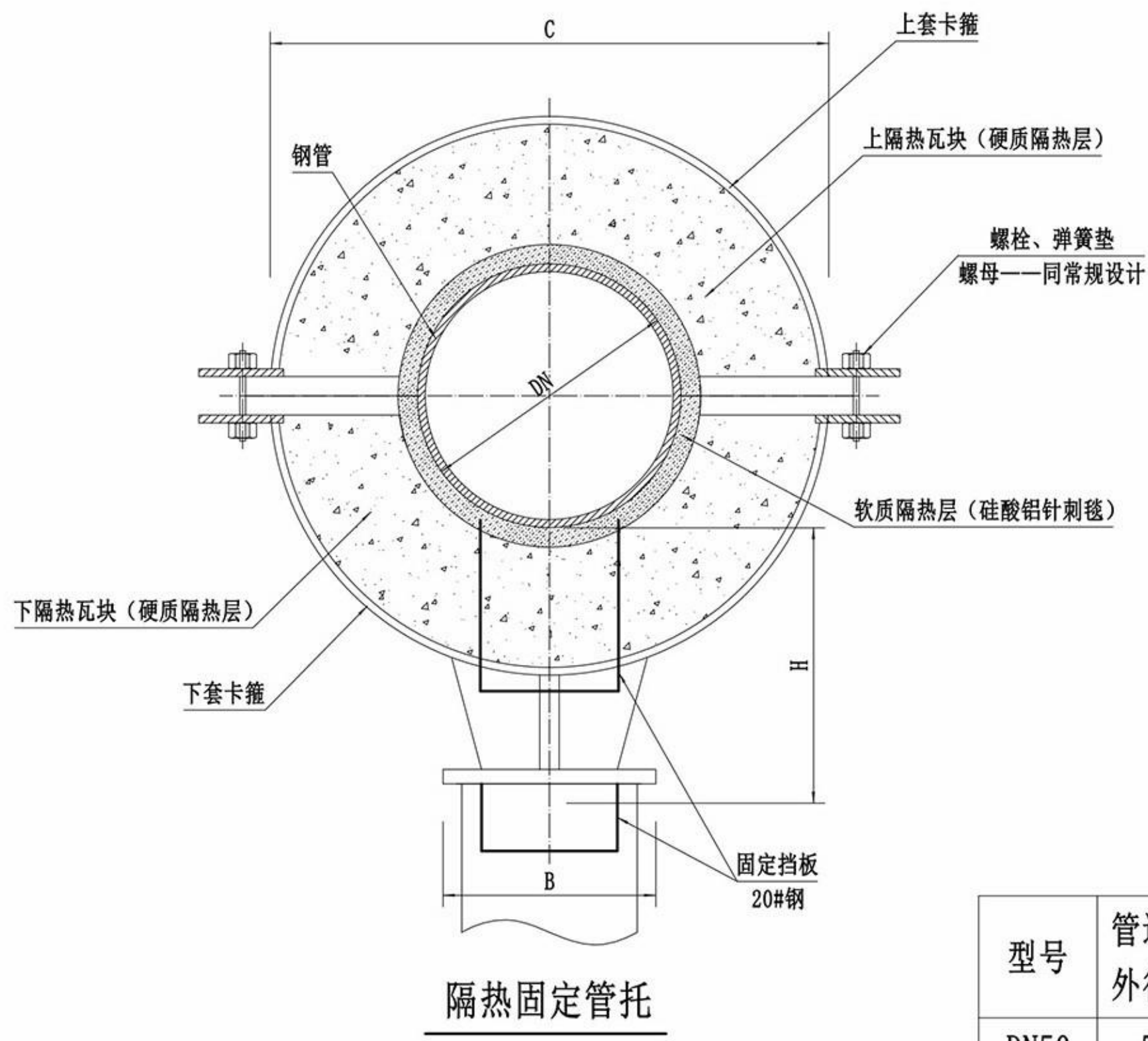


型号	管道 外径 $\varnothing$	H	L	B	C	最大垂直载荷 (N)
DN50	57	100	200	100	245	975

### 技术要求

- 1、隔热瓦块耐压强度 $\geq 10.0\text{MPa}$ ，抗折强度 $\geq 2.0\text{MPa}$ 。适用温度 $150^\circ\text{C} \leq t \leq 300^\circ\text{C}$ 。
- 2、温度在 $350^\circ\text{C}$ 时，导热系数 $\leq 0.2\text{W/mk}$ 。
- 3、软质保温层自然厚度30-40mm，压实为10-20mm。
- 4、本设计中卡箍厚度8mm，卡箍宽度80mm，管托底板厚度为10mm。
- 5、本设计中接触面的摩擦副采用不锈钢和不锈钢，摩擦系数 $\leq 0.1$ 。

郎溪天华化工工程设计有限公司		建设单位	保密信息			
资质证书号:TS1834023-2020		设计项目	保密信息			
设计		隔热滑动管托图			项目号	保密信息
校核					设计阶段	施工图
审核					图号	
标准化					比例	--

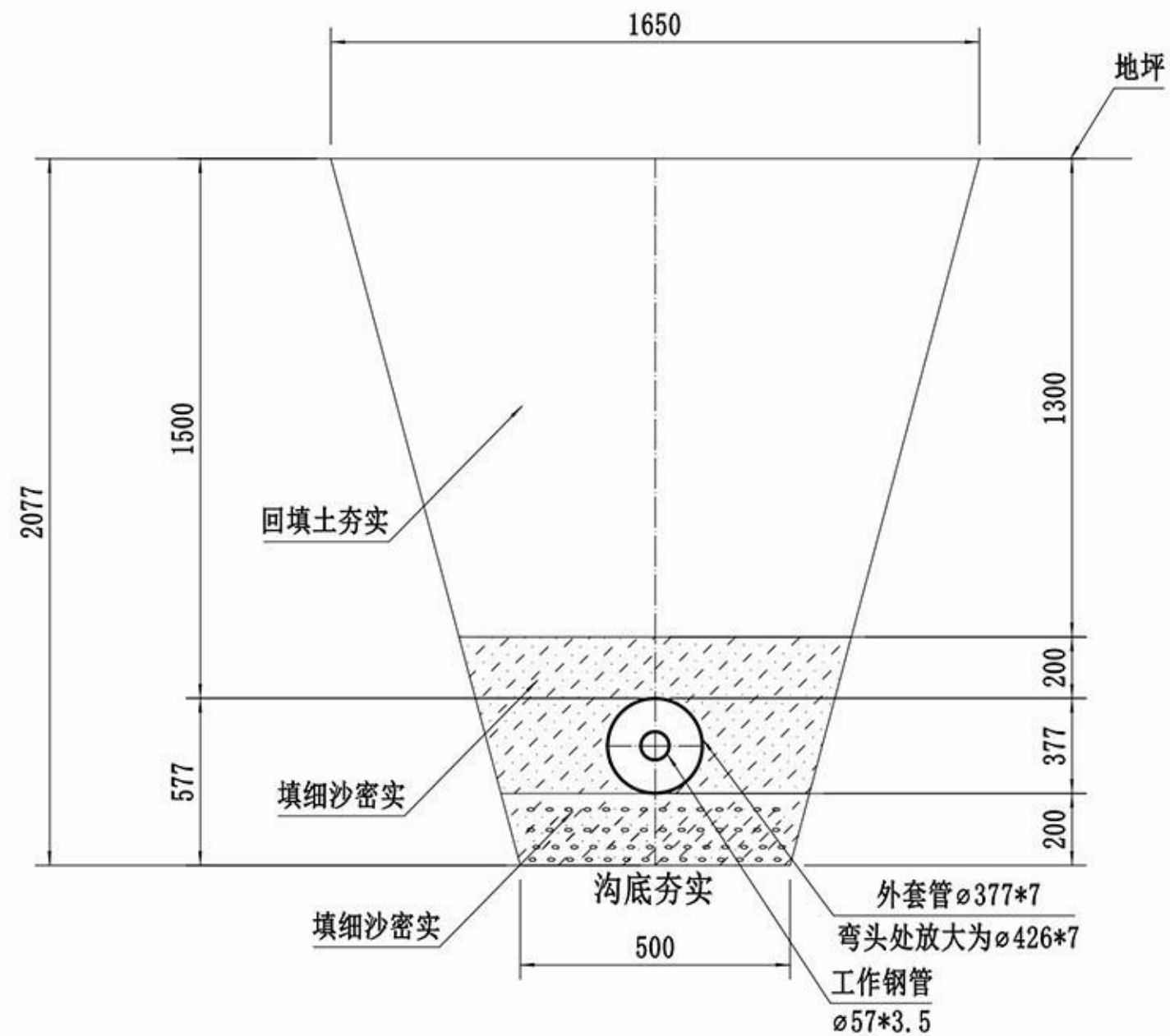


型号	管道 外径 $\phi$	H	L	B	C	最大垂直载荷 (N)	最大轴向推力 (N)
DN50	57	100	200	100	245	975	20000

### 技术要求

- 1、隔热瓦块耐压强度 $\geq 10.0\text{MPa}$ ，抗折强度 $\geq 2.0\text{MPa}$ 。适用温度 $150^{\circ}\text{C} \leq t \leq 300^{\circ}\text{C}$ 。
- 2、温度在 $350^{\circ}\text{C}$ 时，导热系数 $\leq 0.2\text{W/mk}$ 。
- 3、软质保温层自然厚度30-40mm，压实为10-20mm。
- 4、管托下底板与固定管墩上部支承钢板周边满焊，限位块与管托满焊，焊缝高度不小于最薄件厚度。
- 8、本设计中卡箍厚度10mm，卡箍宽度100mm，管托底板厚度为10mm。

郎溪天华化工工程设计有限公司		建设单位	保密信息		
资质证书号:TS1834023-2020		设计项目	保密信息		
设计		隔热固定管托图		项目号	保密信息
校核				设计阶段	施工图
审核				图号	
标准化				比例	-- 共张 第张



### 埋地管道土建施工注意事项:

1. 沟底坡度与管道坡度相一致;
2. 通常情况下, 管道的埋深应按设计要求, 但遇地下管线交叉, 现场可作适当调整;
3. 管道接头处, 设置焊接工作坑, 工作坑应满足焊件工作的需要;
4. 当埋地管道遇炉渣、垃圾等腐蚀性较强的土层段时, 架填土应换以腐蚀性较小的土壤;
5. 细砂填料的砂颗粒直径不应大于8, 砂中不得含有粘土、砖、石和铁件等杂物;
6. 架填料应密实, 应符合如下要求:
  - a. 管道底部、管道胸腔部分、管道顶部和焊接工作坑填细砂, 用水撼砂法撼实, 压实系数为0.94~0.97;
  - b. 管顶以上的回填土分层夯实, 道路处压实系数为 $>0.95$ , 其余 $>0.90$ ;
7. 土方工程中, 对开槽范围内的障碍物的保护措施应符合CJJ28的有关规定;
8. 如遇特殊情况, 应告知设计人员根据实际情况进行处理;
9. 未尽事宜按规范CJJ28和CJJ104要求执行。

郎溪天华化工工程设计有限公司		建设单位	保密信息		
资质证书号: TS1834023-2020		设计项目	保密信息		
设计		埋地管剖面图		项目号	保密信息
校核				设计阶段	施工图
审核				图号	
标准化				比例	-- 共张 第张