

保密信息

保密信息

# 设计图

郎溪天华化工工程设计有限公司

压力管道设计资格证书号:TS1834023-2020

电话:13585419742 邮箱:296637090@qq.com

郎溪天华化工工程设计有限公司



压力管道设计资格证书号  
TS1834023-2020

建设单位

保密信息

设计项目

保密信息

设计

校核

审核

标准化

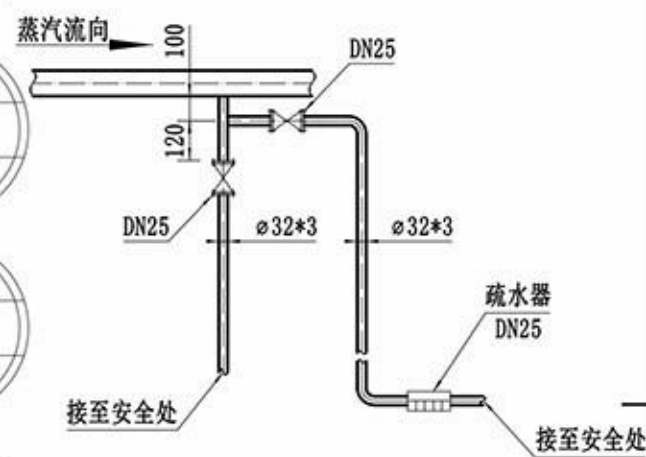
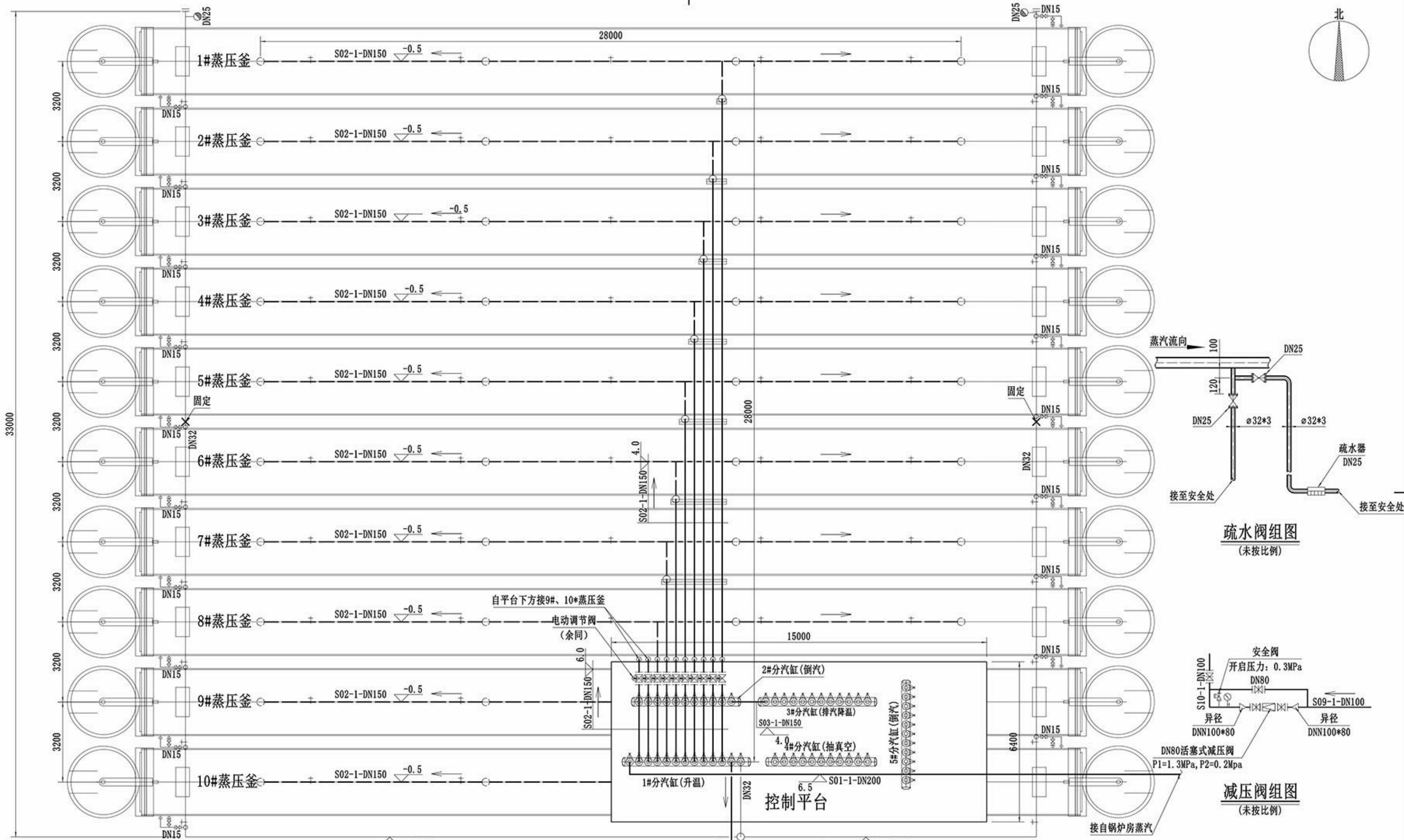
## 图纸目录

项目号 保密信息

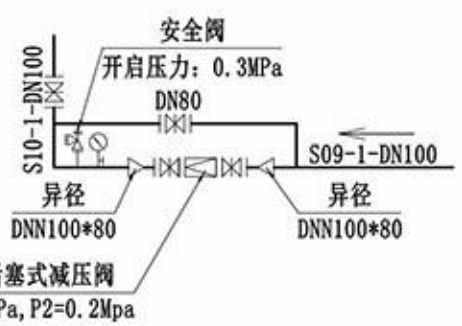
图号

保密信息-G01-01

序号	图纸名称	图号	图幅	备注
1	图纸目录	保密信息-G01-01	A3	
2	设计施工说明	保密信息-G02-01	A3	
3	北区生产线进汽管道平面图	保密信息-G03-01	A2	
4	北区生产线排汽、抽真空管道平面图	保密信息-G03-02	A2	
5	北区生产线倒汽管道平面图	保密信息-G03-03	A2	
6	北区生产线平台下方管道平面图	保密信息-G03-04	A2	
7	南区生产线进汽管道平面图	保密信息-G03-05	A2	
8	南区生产线排汽、抽真空管道平面图	保密信息-G03-06	A2	
9	南区生产线倒汽管道平面图	保密信息-G03-07	A2	
10	南区生产线平台下方管道平面图	保密信息-G03-08	A2	
11	北区生产线管道轴侧图	保密信息-G03-09	A2	
12	南区生产线管道轴侧图	保密信息-G03-10	A2	
13	北区生产线管道数据表	保密信息-G03-11	A3	
14	南区生产线管道数据表	保密信息-G03-12	A3	
15	管道材料表	保密信息-G04-01	A3	
16	分汽缸钢结构平台图	保密信息-G05-01	A1	
17	支座图	保密信息-G06-01	A3	



疏水阀组图  
(未按比例)

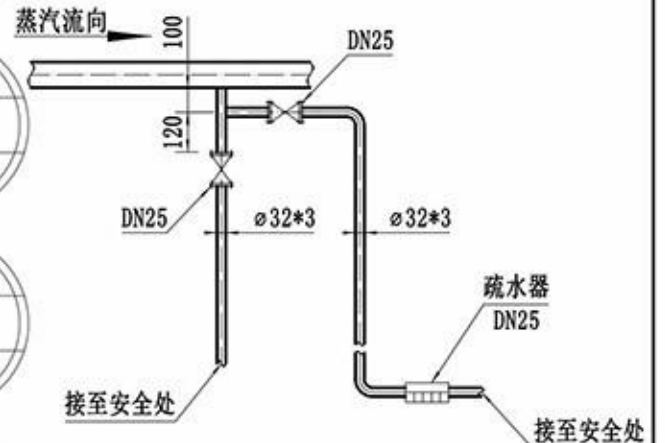
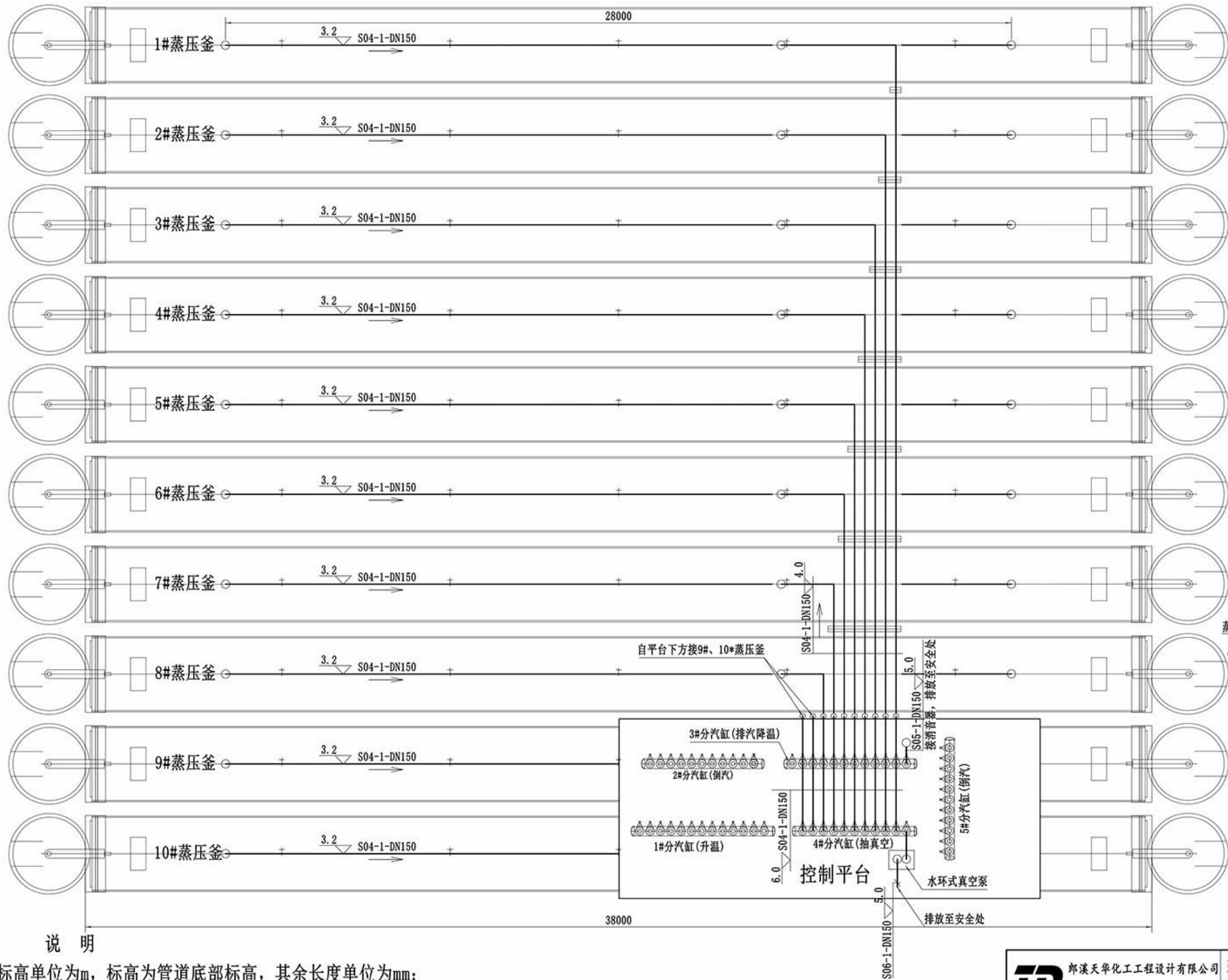
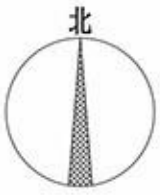


减压阀组图  
(未按比例)

说明

- 1、本图标高单位为m, 标高为管道底部标高, 其余长度单位为mm;
- 2、实际管道布置及标高可根据现场情况作适当调整;
- 3、除图中标示的固定支架外, 其余管道支架为滑动支架;
- 4、未有详细设计的支架型式参照95R417-1《室内热力管道支吊架》进行安装。

 郎溪天华化工工程设计有限公司 资质证书号: TS1834023-2020		建设单位	保密信息		
		设计项目	保密信息		
设计		<b>北区生产线</b> <b>进汽管道平面图</b>		项目号	保密信息
校核				设计阶段	施工图
审核				图号	
标准化				比例 1:100 共 张 第 张	
				保密信息-G03-01	

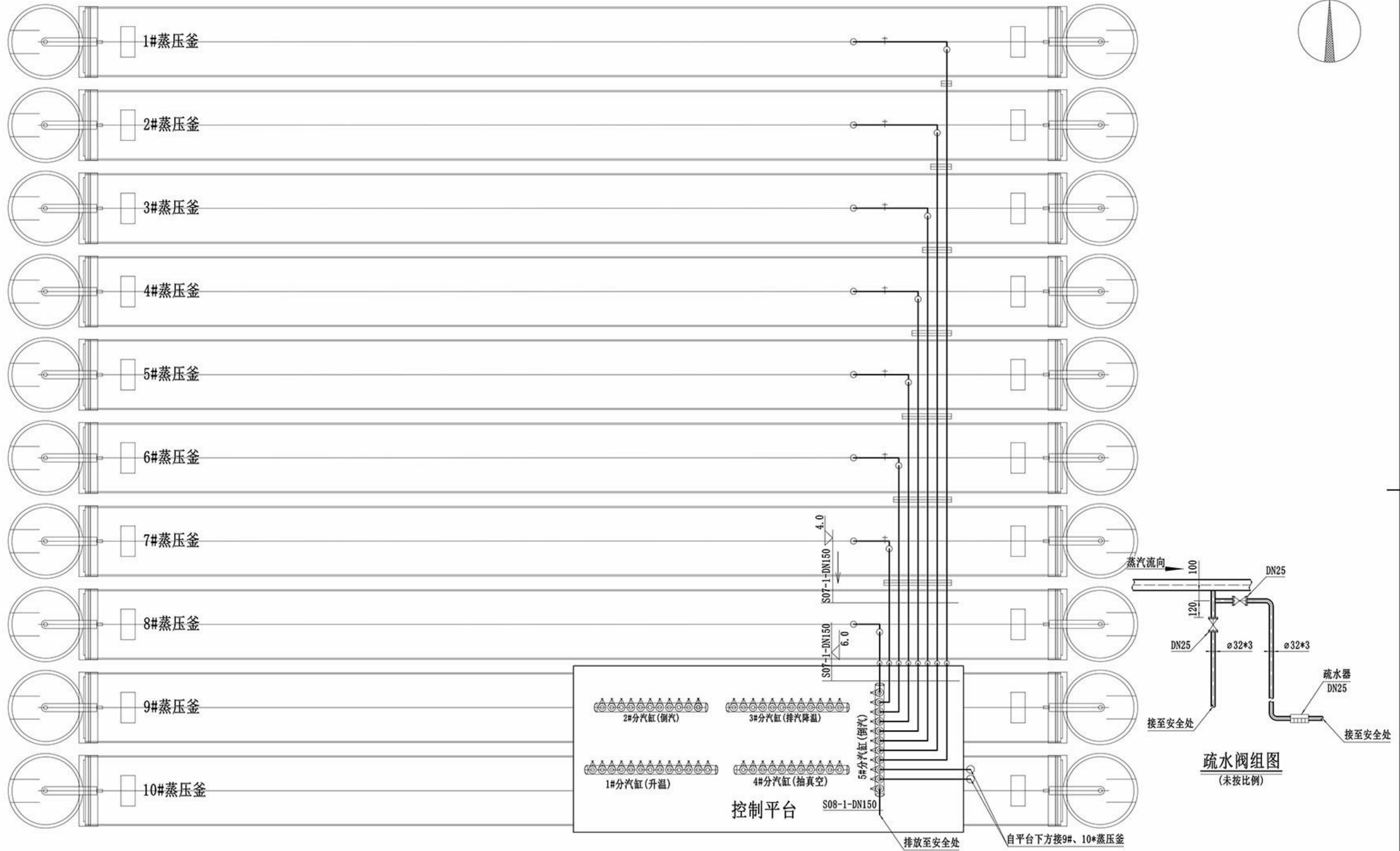
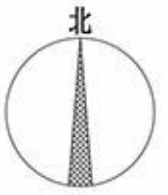


疏水阀组图  
(未按比例)

说明

- 1、本图标高单位为m，标高为管道底部标高，其余长度单位为mm；
- 2、实际管道布置及标高可根据现场情况作适当调整；
- 3、图中标示的管道支架为滑动支架；
- 4、未有详细设计的支架型式参照95R417-1《室内热力管道支吊架》进行安装。

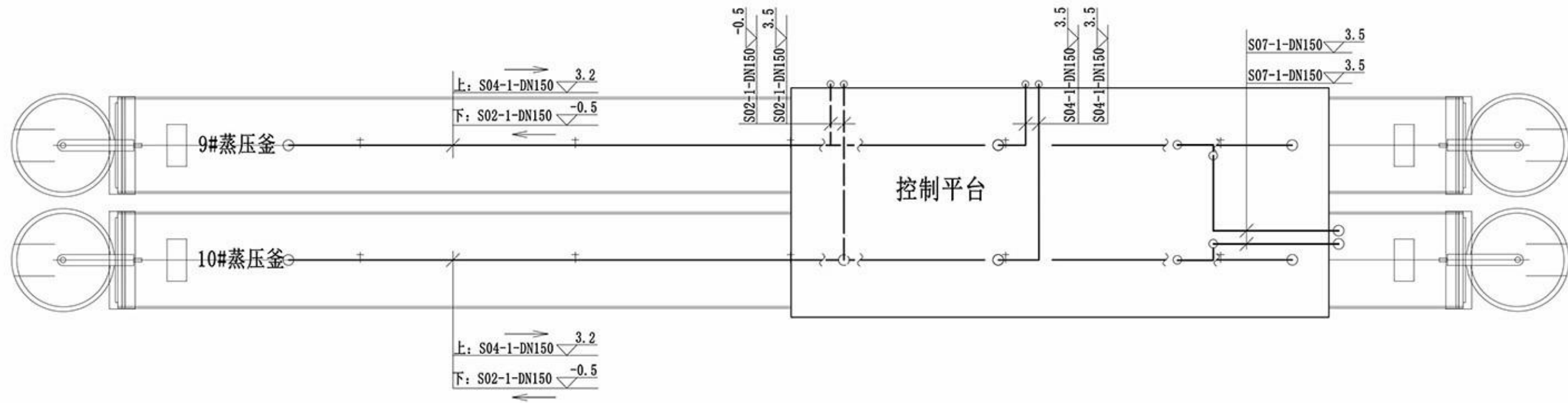
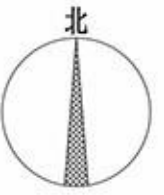
郎溪天华化工工程设计有限公司 资质证书号: TS1834023-2020		建设单位	保密信息		
		设计项目	保密信息		
设计		北区生产线 排汽、抽真空管道平面图		项目号	保密信息
校核				设计阶段	施工图
审核				图号	
标准化				比例 1:100 共张 第张	
				保密信息-G03-02	



**说明**

- 1、本图标高单位为m，标高为管道底部标高，其余长度单位为mm；
- 2、实际管道布置及标高可根据现场情况作适当调整；
- 3、图中标示的管道支架为滑动支架；
- 4、未有详细设计的支架型式参照95R417-1《室内热力管道支吊架》进行安装。

郎溪天华化工工程设计有限公司 资质证书号: TS1834023-2020		建设单位	保密信息			
		设计项目	保密信息			
设计		<b>北区生产线</b> <b>倒汽管道平面图</b>			项目号	保密信息
校核					设计阶段	施工图
审核					图号	
标准化					比例 1:100 共 张 第 张	



### 说明

- 1、本图标高单位为m，标高为管道底部标高，其余长度单位为mm；
- 2、实际管道布置及标高可根据现场情况作适当调整；
- 3、图中标示的管道支架为滑动支架；
- 4、未有详细设计的支架型式参照95R417-1《室内热力管道支吊架》进行安装。

<b>HD</b>	郎溪天华化工工程设计有限公司		建设单位	保密信息		
	资质证书号: TS1834023-2020		设计项目	保密信息		
设计			北区生产线 平台下方管道平面图		项目号	保密信息
校核					设计阶段	施工图
审核					图号	
标准化			比例	1:100	共张	第张
					保密信息-G03-04	

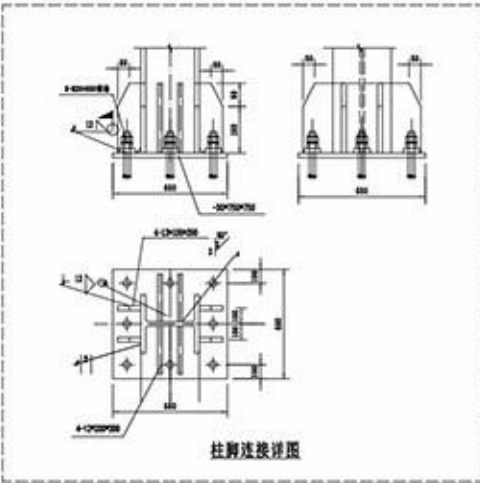
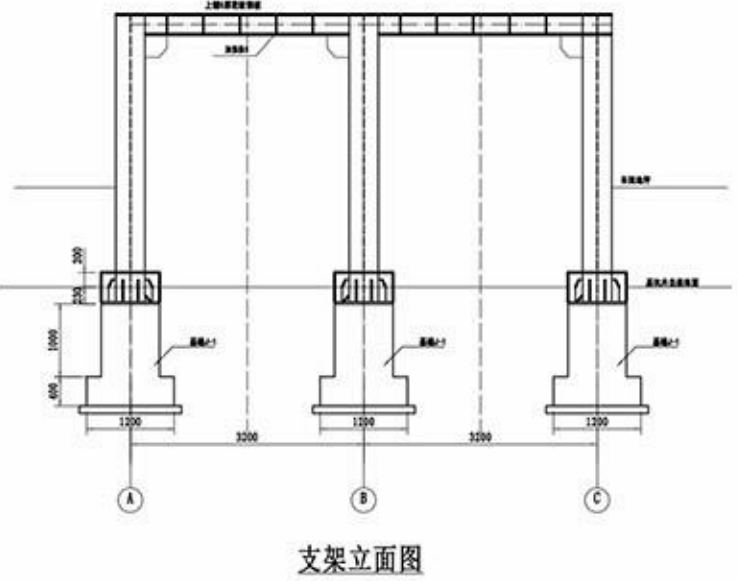
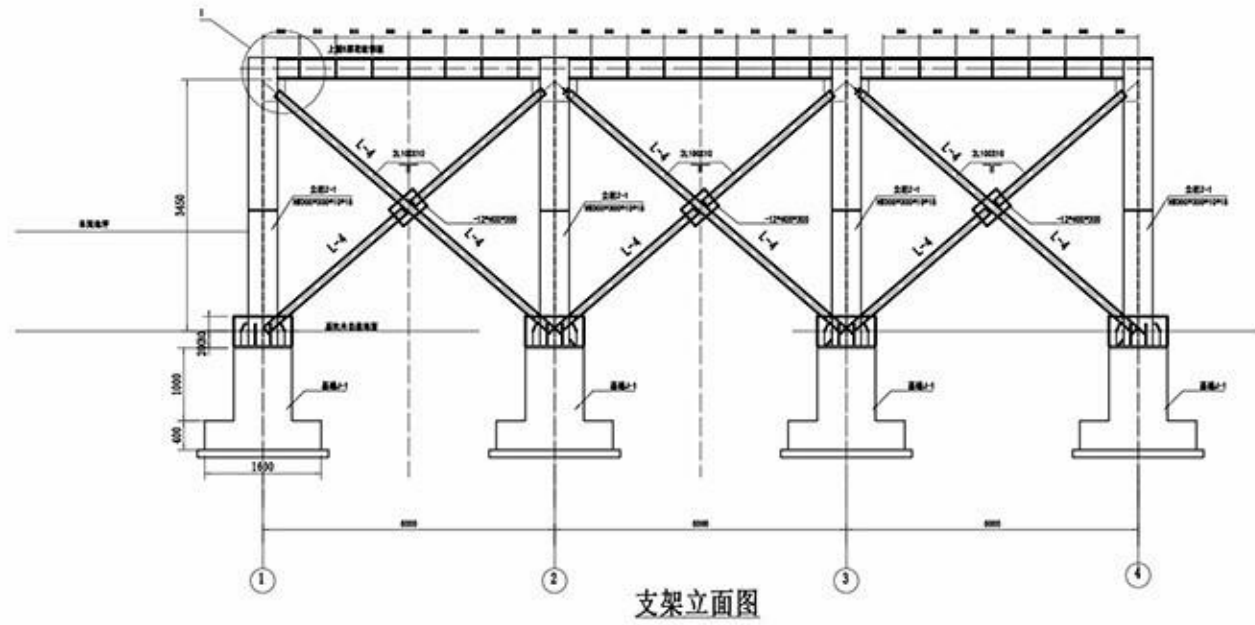
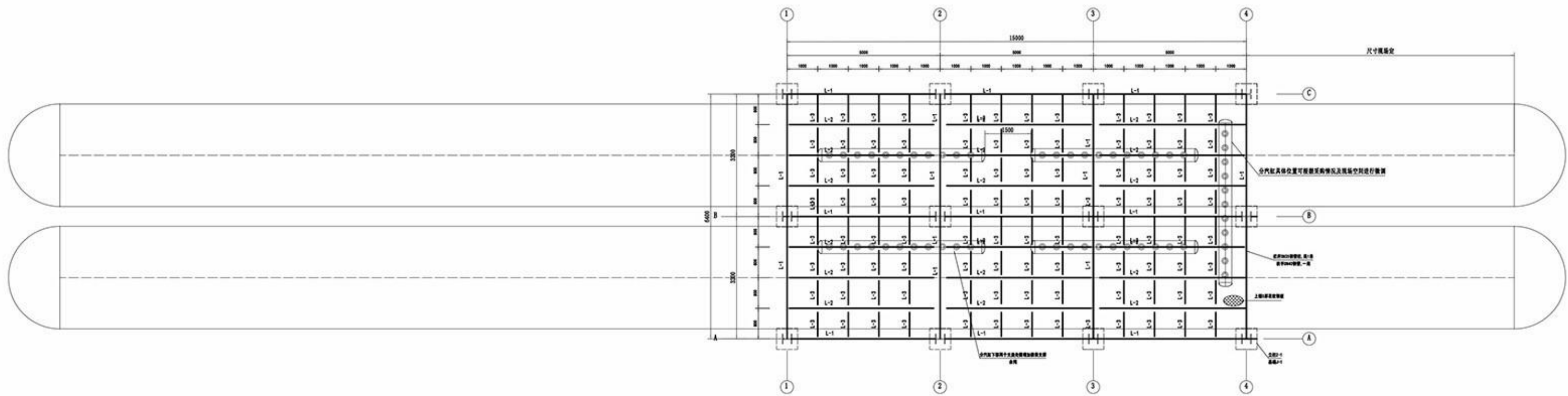


郎溪天华化工工程设计有限公司  压力管道设计资格证书号 TS1834023-2020		建设单位		保密信息				北区生产线				设计	工艺		日期							
		设计项目		保密信息				管道数据表				校核	制图		图号							
												审核	批准		保密信息-G03-011							
												标准化	项目号									
管段号	管规格	管道类别	介质		管道起点	管道止点	管道米数	工作参数				设计参数		内外防护			无损检测比例	试压介质	试压压力(MPa)	吹扫介质	流程图尾号	
			名称	状态				温度(℃)		压力(MPa)		温度(℃)	压力(MPa)	代号	隔热材料	隔热厚度(mm)						内外防护
								正常	最高	正常	最高											
S01-1-DN200	∅219*6	GC2	蒸汽	气态	锅炉房蒸汽	1#分汽缸	现场确定	185	190	1.3	1.40	195	1.5	-	详见说明			5%	水	2.36	蒸汽	-
S02-1-DN150	∅159*5	GC2	蒸汽	气态	1#、2#分汽缸	1-10#蒸压釜	574	185	190	1.3	1.40	195	1.5	-	详见说明				水	2.36	蒸汽	-
S03-1-DN150	∅159*5	GC2	蒸汽	气态	2#分汽缸	3#分汽缸	5.5	185	190	1.3	1.40	195	1.5	-	详见说明				水	2.36	蒸汽	-
S04-1-DN150	∅159*5	GC2	蒸汽	气态	1-10#蒸压釜	3#、4#分汽缸	498	185	190	1.3	1.40	195	1.5	-	详见说明				水	2.36	蒸汽	-
S05-1-DN150	∅159*5	GC2	蒸汽	气态	3#分汽缸	消音器	5	185	190	1.3	1.40	195	1.5	-	详见说明				水	2.36	蒸汽	-
S06-1-DN150	∅159*5	GC2	蒸汽	气态	4#分汽缸	水环式真空泵	5	185	190	1.3	1.40	195	1.5	-	详见说明				水	2.36	蒸汽	-
S07-1-DN150	∅159*5	GC2	蒸汽	气态	1-10#蒸压釜	5#分汽缸	208	185	190	1.3	1.40	195	1.5	-	详见说明				水	2.36	蒸汽	-
S08-1-DN150	∅159*5	GC2	蒸汽	气态	5#分汽缸	安全处	3	185	190	1.3	1.40	195	1.5	-	详见说明				水	2.36	蒸汽	-
S09-1-DN100	∅108*4	GC2	蒸汽	气态	1#分汽缸	减压阀前	现场确定	185	190	1.3	1.40	195	1.5	-	详见说明				水	2.36	蒸汽	-
S10-1-DN100	∅108*4	GC2	蒸汽	气态	减压阀后	5#分汽缸	现场确定	185	190	0.20	0.25	195	0.30	-	详见说明				水	0.47	蒸汽	-
S11-1-DN80	∅89*4	GC2	蒸汽	气态	5#分汽缸	浇注机	现场确定	185	190	0.20	0.25	195	0.30	-	详见说明				水	0.47	蒸汽	-
S12-1-DN80	∅89*4	GC2	蒸汽	气态	5#分汽缸	烘干窑	现场确定	185	190	0.20	0.25	195	0.30	-	详见说明				水	0.47	蒸汽	-
S13-1-DN80	∅89*4	GC2	蒸汽	气态	5#分汽缸	预养室	现场确定	185	190	0.20	0.25	195	0.30	-	详见说明				水	0.47	蒸汽	-

建设单位	保密信息	
设计项目	保密信息	
设计	管道材料表	项目号
校核		图 号
审核		保密信息-G04-01
标准化		

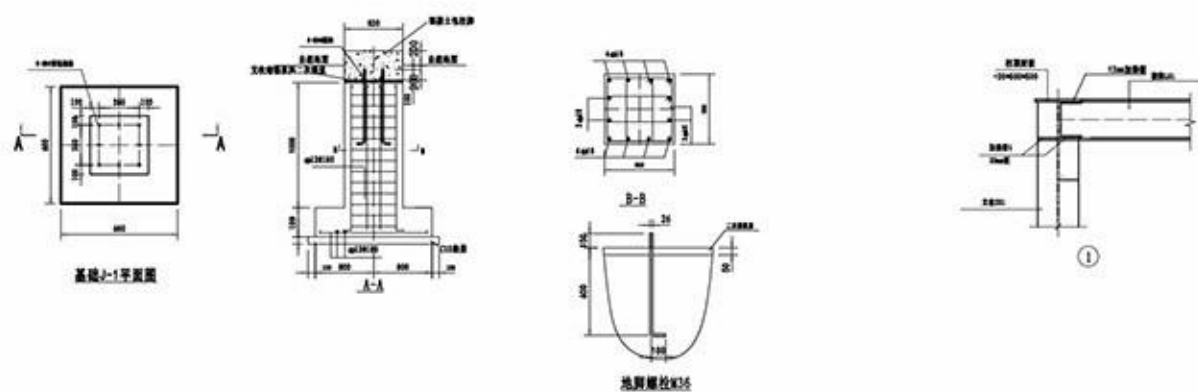
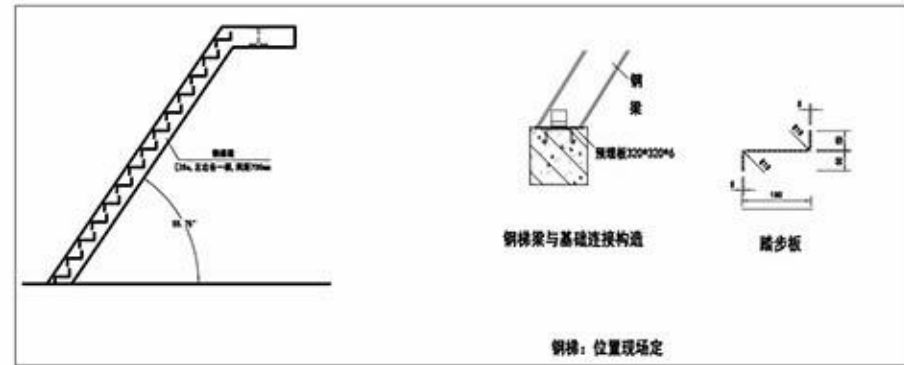
序号	名称	型号及规格	材质	单位	数量	备注
1	无缝钢管	∅219*6 GB/T 8163-2018	20	米	现场确定	
2	无缝钢管	∅159*5 GB/T 8163-2018	20	米	2597	
3	无缝钢管	∅108*4 GB/T 8163-2018	20	米	现场确定	
4	无缝钢管	∅89*4 GB/T 8163-2018	20	米	现场确定	
5	无缝钢管	∅38*3 GB/T 8163-2018	20	米	214	
6	无缝钢管	∅32*3 GB/T 8163-2018	20	米	64	
7	无缝钢管	∅22*3 GB/T 8163-2018	20	米	100	
8	法兰铸钢截止阀	J41H-25 DN200	组合件	只	2	
9	法兰铸钢截止阀	J41H-25 DN150	组合件	只	110	
10	法兰铸钢截止阀	J41H-25 DN100	组合件	只	4	
11	法兰铸钢截止阀	J41H-25 DN80	组合件	只	6	
12	法兰铸钢截止阀	J41H-25 DN32	组合件	只	2	
13	法兰铸钢截止阀	J41H-25 DN25	组合件	只	32	
14	法兰铸钢截止阀	J41H-25 DN15	组合件	只	80	
15	法兰铸钢闸阀	Z41H-25 DN100	组合件	只	2	
16	法兰铸钢闸阀	Z41H-25 DN80	组合件	只	6	
17	活塞式减压阀	Y43H-25 DN80	组合件	只	2	P1=1.3MPa P2=0.2Mpa
18	电动调节阀	PN25 DN100	组合件	只	20	
19	疏水阀	CS19H-25 DN25	组合件	只	16	
20	板式平焊法兰	PL 200(B)-25 RF HG/T 20592-2009	20	只	4	
21	板式平焊法兰	PL 150(B)-25 RF HG/T 20592-2009	20	只	256	

序号	名称	型号及规格	材质	单位	数量	备注
22	板式平焊法兰	PL 100(B)-25 RF HG/T 20592-2009	20	只	8	
23	板式平焊法兰	PL 80(B)-25 RF HG/T 20592-2009	20	只	14	
24	板式平焊法兰	PL 32(B)-25 RF HG/T 20592-2009	20	只	6	
25	板式平焊法兰	PL 25(B)-25 RF HG/T 20592-2009	20	只	64	
26	板式平焊法兰	PL 15(B)-25 RF HG/T 20592-2009	20	只	240	
27	90°弯头	CF415-∅219*6 90EL GB/T 12459-2017	20	只	现场确定	
28	法兰盖	BL 32(B)-25 RF HG/T 20592-2009	20	只	4	
29	90°弯头	CF415-∅159*5 90EL GB/T 12459-2017	20	只	432	
30	90°弯头	CF415-∅108*4 90EL GB/T 12459-2017	20	只	14	
31	90°弯头	CF415-∅89*4 90EL GB/T 12459-2017	20	只	现场确定	
32	90°弯头	CF415-∅38*3 90EL GB/T 12459-2017	20	只	8	
33	90°弯头	CF415-∅32*3 90EL GB/T 12459-2017	20	只	64	
34	90°弯头	CF415-∅22*3 90EL GB/T 12459-2017	20	只	80	
35	等径三通	CF415-∅159*5-∅159*5 TS GB/T 12459-2017	20	只	120	
36	异径三通	CF415-∅108*4-∅89*4 TR GB/T 12459-2017	20	只	4	
注：安装辅材及管架材料数量未列在内						



- 钢结构设计说明:
1. 钢材选用Q235B, 焊条E4303;
  2. 焊缝焊角高为小于较厚板厚度;
  3. 型钢与型钢焊接增加节点板, 未注节点板厚12mm, 型钢与节点板焊角长不小于150a;
  4. 立柱与横梁接合处以及立柱上每隔1.5米设置两处加强筋板, 筋板厚12mm;
  5. 钢结构涂装: 防锈漆两道, 面漆两道。

- 基础设计说明
1. 本图±0.00标高为管道所在处自然地面标高;
  2. 桩基采用HRB400级;
  3. 混凝土强度均为C30;
  4. 基础回填土应分层夯实, 压实系数不小于0.94;
  5. 基础应开挖至持力层, 超深部分用毛石混凝土回填至设计标高; 基础埋入老土的埋深不得低于200mm。

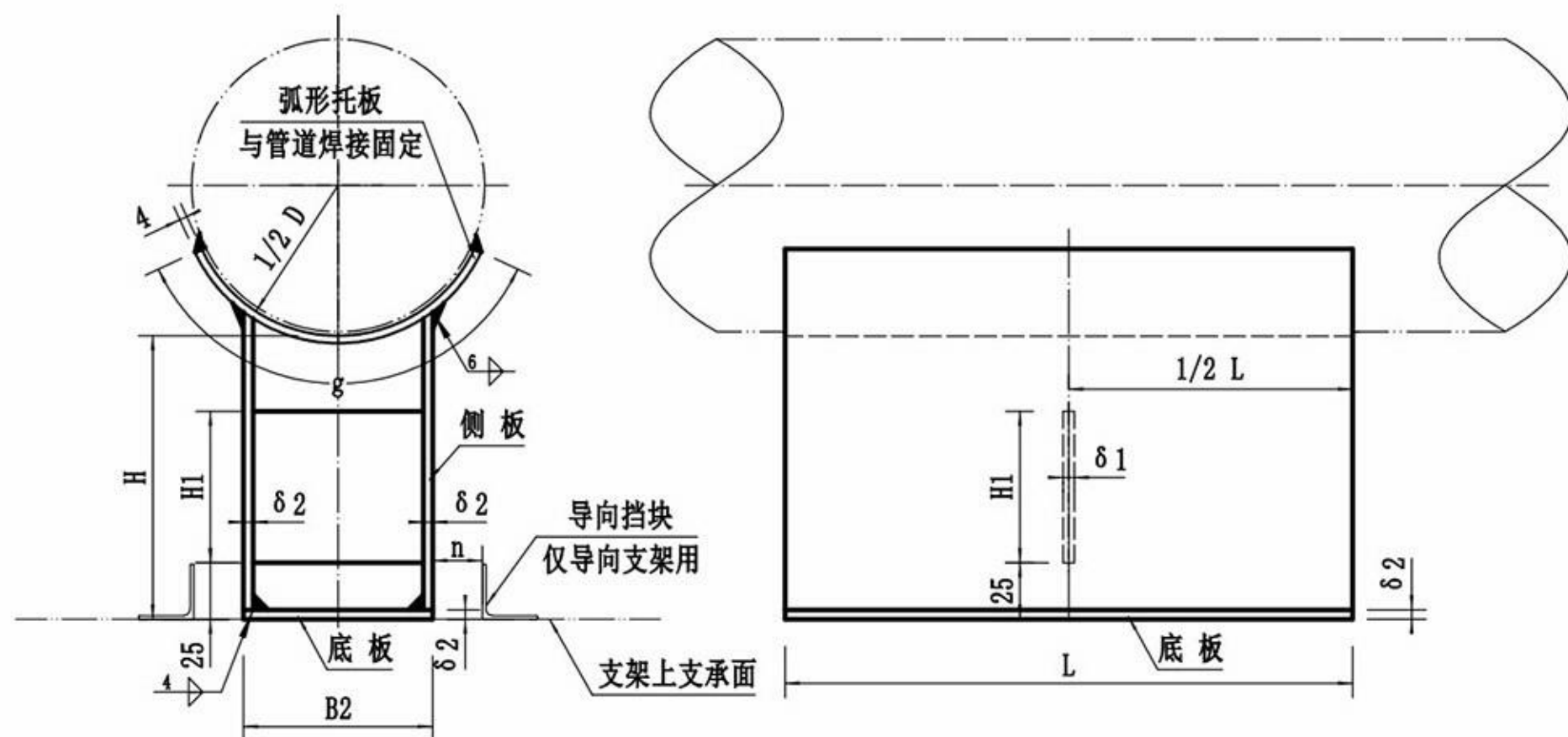


代号	规格	材质	备注
L-4	L100*6拼接	Q235B	角钢双拼
L-3	[20	Q235B	热轧轻型槽钢
L-2	HW250*250*9*14	Q235B	H型钢
L-1	HW300*300*10*15	Q235B	H型钢
Z-1	HW300*300*10*15	Q235B	H型钢

设计单位: 邦溪天华化工工程设计有限公司  
 资质证书号: TS1834023-2020  
 建设单位: 保密信息  
 设计项目: 保密信息  
 设计: 保密信息  
 校核: 保密信息  
 审核: 保密信息  
 标准化: 保密信息-G05-01

分汽缸钢结构平台图  
 项目号: 保密信息  
 设计阶段: 施工图  
 图号: 保密信息-G05-01  
 比例: 1:60 共 张 第 张

### II型支座尺寸表

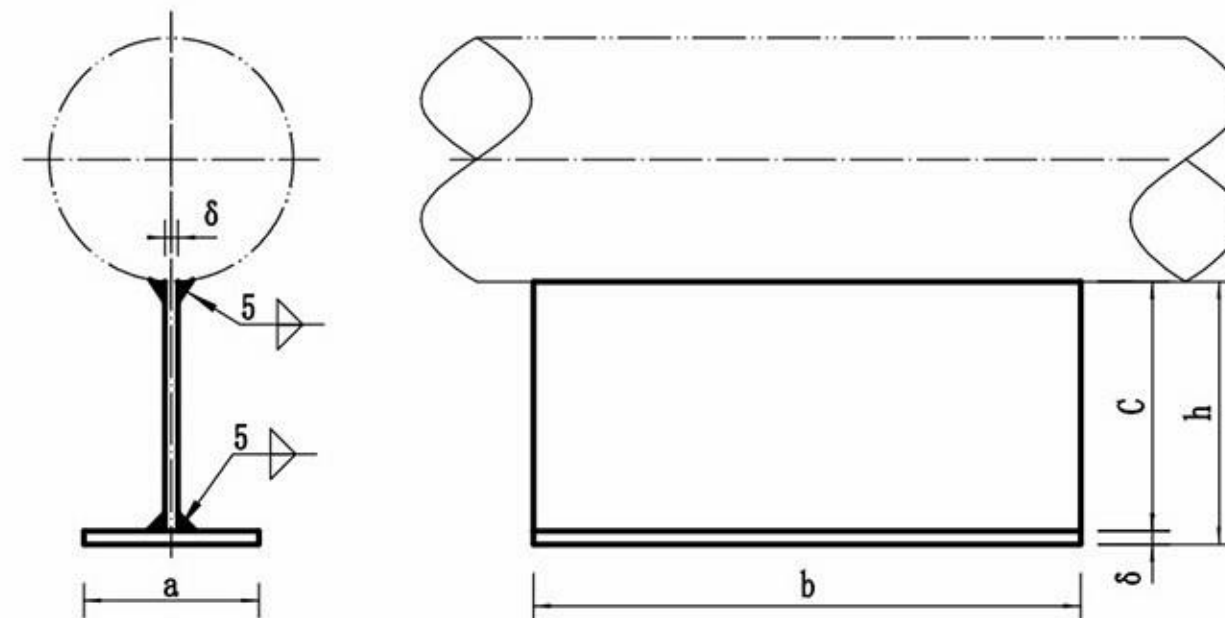


支座编号	管道外径 D	H	B2	L	δ 2	δ 1	H1	g	n
N5	133	120	100	250	8	6	100	130	50
N6	159	150	100	300	8	6	100	130	50
N7	219	150	132	300	8	6	100	240	50
N8	273	230	160	300	8	6	100	300	50
N9	325	230	200	400	8	6	100	320	50
N10	377	230	220	400	8	6	100	340	50
N11	426	230	240	400	8	6	100	360	50

#### 技术要求

- 1、支座尺寸按上述表格中选取，所有支座选用Q235钢板，电焊条采用E4303。
- 2、固定管道支架需将支座底板两侧与下方支架支承面焊接固定，焊角高不低于6mm。
- 3、导向支架需焊接挡块，导向挡块为50\*5角钢，长250mm，下方两侧焊接在支架上，焊角高5mm。
- 4、钢结构焊前手工除锈，焊后涂环氧富锌底漆1道，脂肪族聚氨酯面漆1道，面漆颜色：宝绿色或用户自选。

### I型支座外形及尺寸表



支座编号	管道外径 D	h	a	b	c	δ
N1	57	100	60	250	96	6
N2	76	120	80	250	114	6
N3	89	120	80	250	114	6
N4	108	150	100	250	144	6

 郎溪天华化工工程设计有限公司 资质证书号:TS1834023-2020	建设单位	保密信息				
	设计项目	保密信息				
设计		<h2>支 座 图</h2>			项目号	保密信息
校核					设计阶段	施工图
审核					图 号	
标准化					保密信息-G06-01	
		比例	--	共 张	第 张	