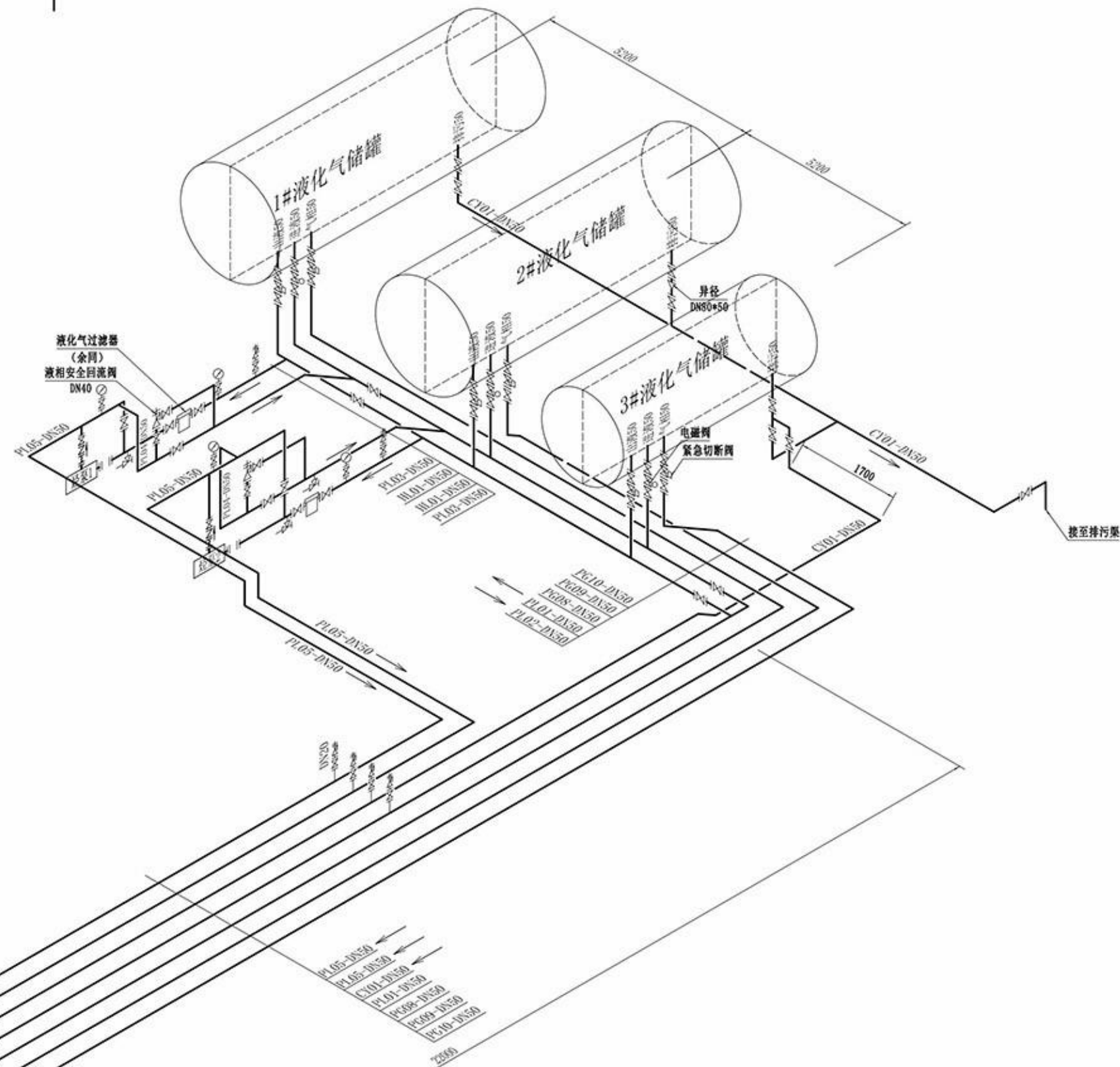
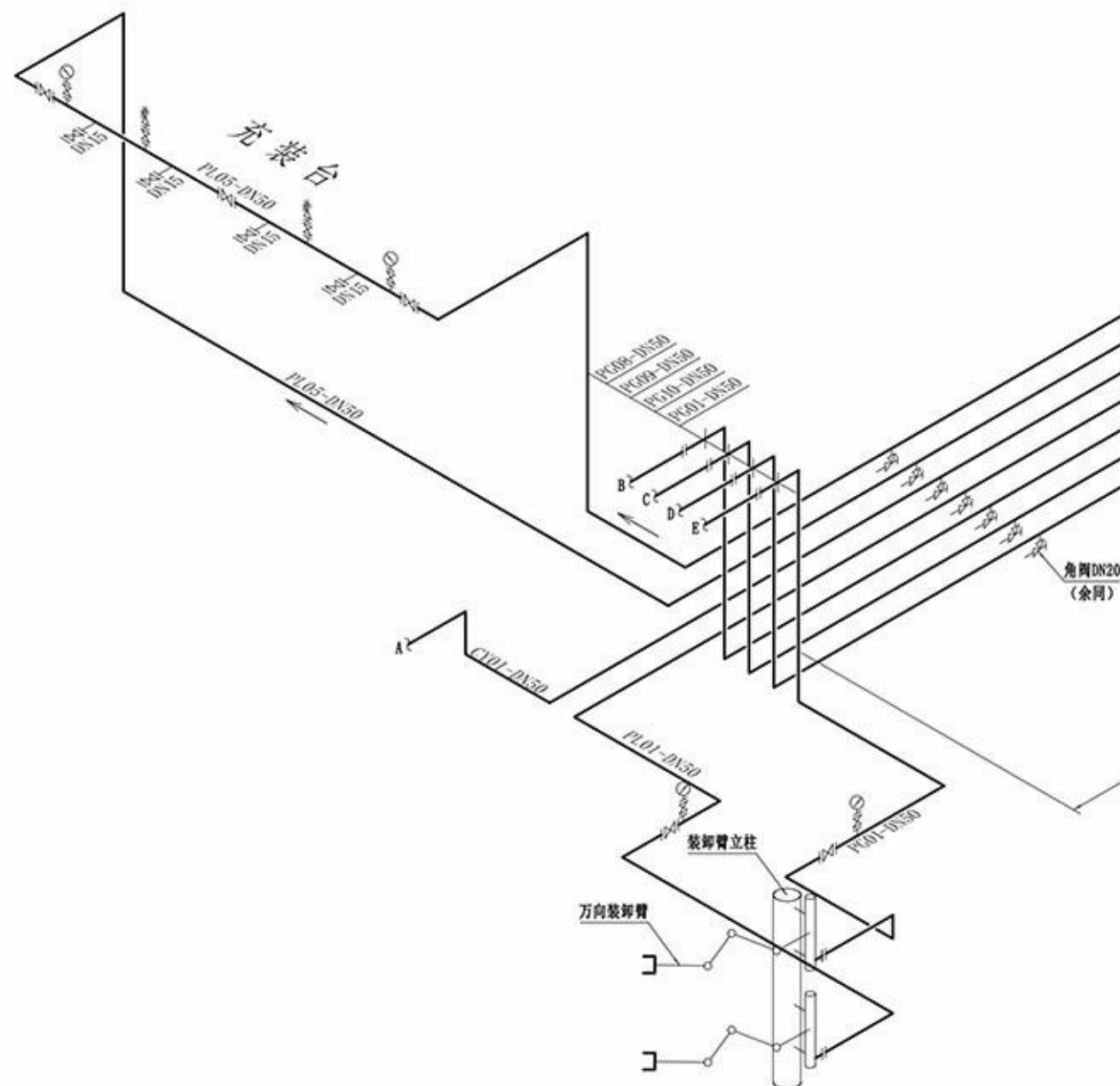


压缩机房内管道布置图



湖北天华化工工程设计有限公司 资质证书号: TS1834023-2020		建设单位 设计项目	保密信息 液化气工艺管道更新安装工程
设计 校核 审核 标准化	设计阶段 施工图 图号	项目号 保密信息	设计阶段 施工图 图号 比例 一 共 张 第 张 保密信息-G03-02
管道轴测图			

郎溪天华化工工程设计有限公司		建设单位		保密信息				管道数据表								设计	工艺	日期	2020-08-01	
 压力管道设计资格证书号 TS1834023-2020		设计项目		液化气工艺管道更新安装工程												校核	制图	图号		
																审核	批准	保密信息-G03-03		
																标准化	项目号	保密信息		
管段号	管规格	管道类别	介质		管道起点	管道止点	管道米数	工作参数		设计参数		内外防护				无损检测比例	试压介质	试压压力(MPa)	清洗介质	流程图尾号
			名称	状态				温度(℃)	压力(MPa)	温度(℃)	压力(MPa)	代号	隔热材料	隔热厚度(mm)	内外防护					
PG01-DN50	∅57*3.5	GC2	液化气	气态	装卸臂	PG02	6.5	≤50	≤1.62	50	1.77	-	-	-	-	25%	水(空气)	2.66(2.04)	空气或氮气	-
PG02-DN50	∅57*3.5	GC2	液化气	气态	PG01、PG08-10	PG06、PG03	5	≤50	≤1.62	50	1.77	-	-	-	-		水(空气)	2.66(2.04)	空气或氮气	-
PG03-DN150	∅159*6	GC2	液化气	气态	PG02	PG04、 末端法兰	2	≤50	≤1.62	50	1.77	-	-	-	-		水(空气)	2.66(2.04)	空气或氮气	-
PG04-DN50	∅57*3.5	GC2	液化气	气态	PG03	压缩机	4	≤50	≤1.62	50	1.77	-	-	-	-		水(空气)	2.66(2.04)	空气或氮气	-
PG05-DN50	∅57*3.5	GC2	液化气	气态	PG06、 压缩机	PG07	4	≤50	≤1.62	50	1.77	-	-	-	-		水(空气)	2.66(2.04)	空气或氮气	-
PG06-DN150	∅159*6	GC2	液化气	气态	PG02	PG05、 末端法兰	2	≤50	≤1.62	50	1.77	-	-	-	-		水(空气)	2.66(2.04)	空气或氮气	-
PG07-DN50	∅57*3.5	GC2	液化气	气态	PG02	末端法兰	3	≤50	≤1.62	50	1.77	-	-	-	-		水(空气)	2.66(2.04)	空气或氮气	-
PG08-DN50	∅57*3.5	GC2	液化气	气态	1#液化气储罐	PG02	35	≤50	≤1.62	50	1.77	-	-	-	-		水(空气)	2.66(2.04)	空气或氮气	-
PG09-DN50	∅57*3.5	GC2	液化气	气态	2#液化气储罐	PG02	30	≤50	≤1.62	50	1.77	-	-	-	-		水(空气)	2.66(2.04)	空气或氮气	-
PG10-DN50	∅57*3.5	GC2	液化气	气态	3#液化气储罐	PG02	26	≤50	≤1.62	50	1.77	-	-	-	-		水(空气)	2.66(2.04)	空气或氮气	-
PL01-DN50	∅57*3.5	GC2	液化气	液态	装卸臂	1-3# 液化气储罐	40	≤50	≤1.62	50	1.77	-	-	-	-		水(空气)	2.66(2.04)	空气或氮气	-
PL02-DN50	∅57*3.5	GC2	液化气	液态	1-3# 液化气储罐	PL01	15.5	≤50	≤1.62	50	1.77	-	-	-	-		水(空气)	2.66(2.04)	空气或氮气	-
PL03-DN50	∅57*3.5	GC2	液化气	液态	PL02	烃泵	11	≤50	≤1.62	50	1.77	-	-	-	-		水(空气)	2.66(2.04)	空气或氮气	-
PL04-DN50	∅57*3.5	GC2	液化气	液态	PL05	HL03	5	≤50	≤1.62	50	1.77	-	-	-	-		水(空气)	2.66(2.04)	空气或氮气	-
PL05-DN50	∅57*3.5	GC2	液化气	液态	PL03、烃泵	充装台	67	≤50	≤1.62	50	1.77	-	-	-	-		水(空气)	2.66(2.04)	空气或氮气	-
HL01-DN50	∅57*3.5	GC2	液化气	液态	PL04	PL01	10	≤50	≤1.62	50	1.77	-	-	-	-	水(空气)	2.66(2.04)	空气或氮气	-	
CY01-DN50	∅57*3.5	GC2	液化气	液态	1-3# 液化气储罐	接至排污渠、 倒残架	52	≤50	≤1.62	50	1.77	-	-	-	-	水(空气)	2.66(2.04)	空气或氮气	-	

